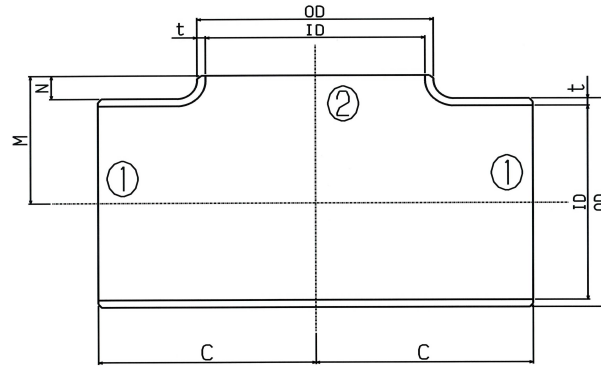


同径ローネックティー(シームレス)

突合せ溶接式アルミ製ローネックティー
製造範囲表



自社規格 (単位: mm)

A5052TD/0

径の呼び		外径		厚さの呼び				中心から端面までの距離		ネック部高さ
				S10S	S20S	S40	S80			
A	B	φOD ①	φOD ②	t				C	M	N
15	1/2	21.7	21.7	2.1	2.5	2.8	3.7			
20	3/4	27.2	27.2	2.1	2.5	2.9	3.9			
25	1	34.0	34.0	2.8	3.0	3.4	4.5			
32	1 1/4	42.7	42.7	2.8	3.0	3.6	4.9			
40	1 1/2	48.6	48.6	2.8	3.0	3.7	5.1	57.2	30.7	6.4
50	2	60.5	60.5	2.8	3.5	3.9	5.5	63.5	38.1	7.9
65	2 1/2	76.3	76.3	3.0	3.5	5.2	7.0	76.2	46.9	8.8
80	3	89.1	89.1	3.0	4.0	5.5	7.6	85.7	54.6	10.0
90	3 1/2	101.6	101.6	3.0	4.0	5.7	8.1			
100	4	114.3	114.3	3.0	4.0	6.0	8.6	104.8	69.9	12.7
125	5	139.8	139.8	3.4	5.0	6.6	9.5	123.8	85.3	15.4
150	6	165.2	165.2	3.4	5.0	7.1	11.0			
200	8	216.3	216.3	4.0	6.5	8.2	12.7			
250	10	267.4	267.4	4.0	6.5	9.3	15.1			
300	12	318.5	318.5	4.5	6.5	10.3	17.4			

- ※ 1. 表示は現状(2012年5月現在)での製造及び、在庫範囲です。
 表示はJIS規格品での対応となります。(受注製作)
- 在庫品は当日発送も可能です。(当日の午前中までのご注文の場合)在庫の有無につきましてはお問い合わせ下さい。
 - 製造範囲の製品につきましては在庫を確保するよう努力しておりますが、まれに欠品の物もございます。
その場合は早急に製作にかかりますが、多少お時間をいただくこともございます。どうかご了承下さい。
 - このティーは溶接組み立てを目的とし、JIS規格寸法を基準にネック部の長さのみを短くした形状で開発しました。