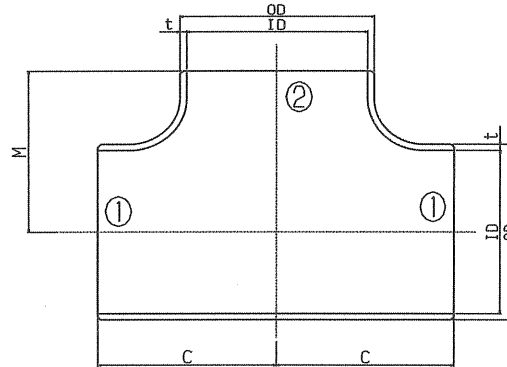


同径ティー

突合せ溶接式アルミ製ティー
在庫表



規格: JIS B2321 (単位: mm)

A5052TD/0

径の呼び		外径		厚さの呼び				中心から端面までの距離	
				S10S	S20S	S40	S80		
A	B	φOD ①	φOD ②	t				C	M
15	1/2	21.7	21.7	2.1	2.5	2.8	3.7	25.4	25.4
20	3/4	27.2	27.2	2.1	2.5	2.9	3.9	28.6	28.6
25	1	34.0	34.0	2.8	3.0	3.4	4.5	38.1	38.1
32	1 1/4	42.7	42.7	2.8	3.0	3.6	4.9	47.6	47.6
40	1 1/2	48.6	48.6	2.8	3.0	3.7	5.1	57.2	57.2
50	2	60.5	60.5	2.8	3.5	3.9	5.5	63.5	63.5
65	2 1/2	76.3	76.3	3.0	3.5	5.2	7.0	76.2	76.2
80	3	89.1	89.1	3.0	4.0	5.5	7.6	85.7	85.7
90	3 1/2	101.6	101.6	3.0	4.0	5.7	8.1	95.3	95.3
100	4	114.3	114.3	3.0	4.0	6.0	8.6	104.8	104.8
125	5	139.8	139.8	3.4	5.0	6.6	9.5	123.8	123.8
150	6	165.2	165.2	3.4	5.0	7.1	11.0	142.9	142.9
200	8	216.3	216.3	4.0	6.5	8.2	12.7	177.8	177.8
250	10	267.4	267.4	4.0	6.5	9.3	15.1	215.9	215.9
300	12	318.5	318.5	4.5	6.5	10.3	17.4	254.0	254.0

※ 1. 表示は2009年1月現在の在庫範囲です。

表示は受注生産となります。

- 在庫のありますものは当日発送も可能です。在庫につきましてはお問い合わせ下さい。(当日の午前中までのご注文の場合)
- 製造範囲の製品につきましては在庫を確保するよう努力しておりますが、まれに欠品の物もございます。その場合は早急に製作にかかりますが、2~3ヶ月程度の製作期間を要します。どうかご了承下さい。